



INNOVATING FOR A GREEN WORLD

# PANEL DE CONTROL

Modelo Control Panel-1  
Circuit 220v Yomoga

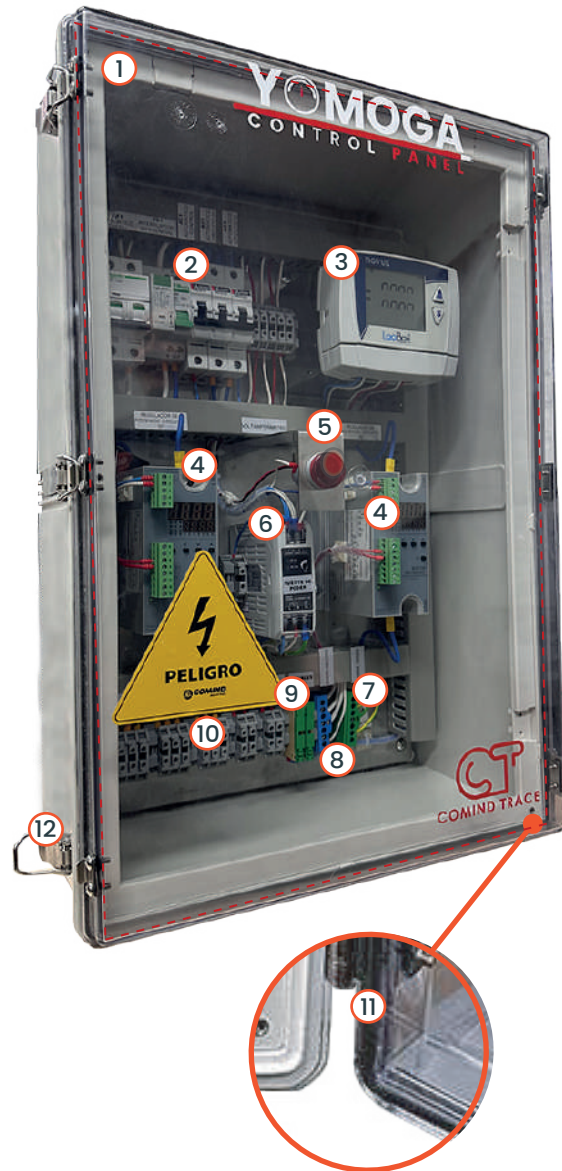
## Descripción

## Características

El panel de control YOMOGA sirve para controlar, registrar datos y supervisar procesos a distancia y de gran envergadura donde se emplean cintas calefactoras. El equipo cuenta con protección para los dispositivos internos y sistema de cierre con empaquetadura.

## Contenido

N°	Pieza
1	Carcasa de protección
2	Equipo de protección
3	Registrador de datos
4	SCR
5	Instrumento de medición
6	Fuente de poder
7	Barra tierra
8	Barra neutro
9	Fusibles
10	Bornero / Terminal de conexión
11	Perfil de sellado / Empaquetadura
12	Sistema de cierre



## Rubros



Tratamiento  
de fluidos



Química



Petro química



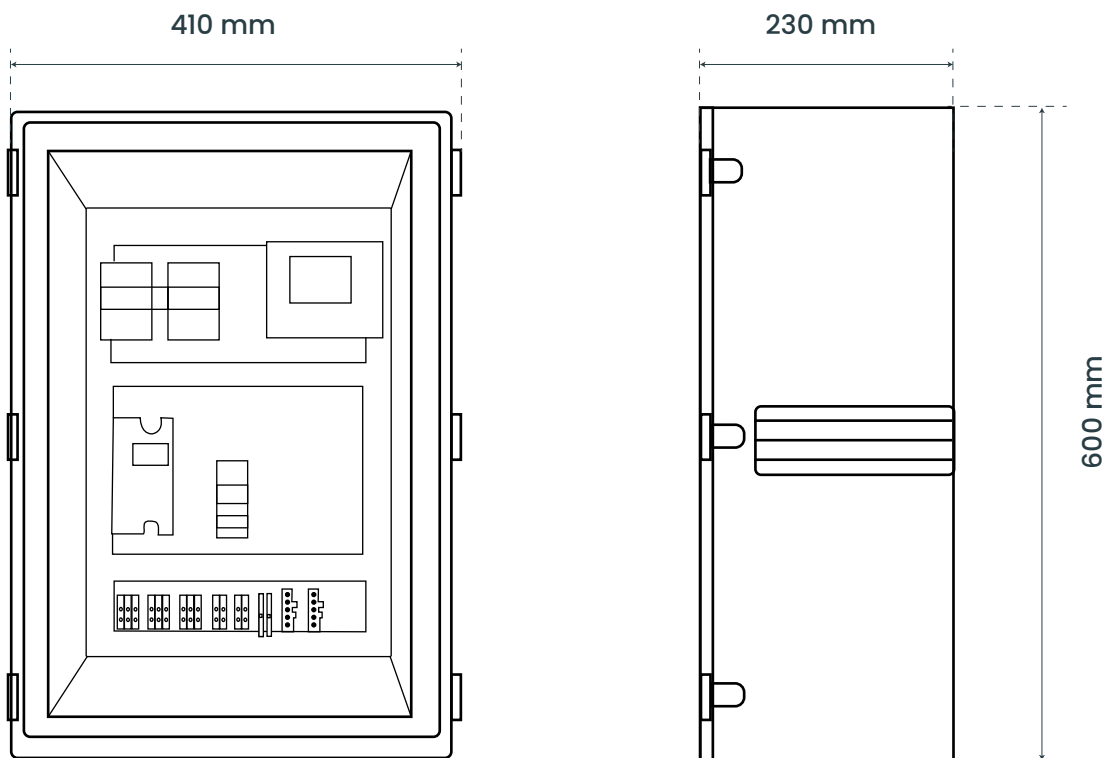
Minero

## Especificaciones Técnicas

### Panel de Control YOMOGA

Tensión nominal	Monofásico 220V
Circuitos	1 Circuito
Potencia	3000W para cada circuito
Registrador de datos	Novus Logbox Conect
	(Fuente de energía externa)
Rango voltiampermetro	Min. 0,03V ac Máx. 500V ac
Rango T° de operación	Temperatura ambiente
Fuente de energía	Fuente interna de 24vdc
Potencia específica al metro	Dependerá de la cinta calefactora
	(Hasta 3000W por circuito)
Rango de protección	IP54
Peso	11,540 gr.
Dimensiones	410mm x 230mm x 600mm
Materiales	PVC

## Dimensiones



Vista frontal

Vista lateral

## Nota

Diseñado y fabricado para cintas calefactoras

# Conoce nuestra Familia de Productos



¡Visita nuestra web!

## Sucursales en Chile

**VENTAS Y CORPORATIVA**

info@comindindustries.com

**FÁBRICA Y RETIROS**

info@comindindustries.com

**COMIND SUR**

info@comindsur.cl

**COMIND NORTE**

info@comindnorte.cl