



INNOVATING FOR A GREEN WORLD

Termos Industriales

Modelo Eléctrico

Descripción

Los termos calentadores de aguas COMIND son productos desarrollados y fabricados íntegramente en Chile y Rusia con los más altos estándares del mercado, seleccionando materias primas de gran calidad, permitiendo así un excelente desempeño, confiabilidad y seguridad en su funcionamiento. Trabajamos para brindarle un servicio fiable, autónomo, respetuoso con el medio ambiente. Fuente de agua caliente tanto para el hogar como para necesidades industriales.

Características del Termo

- Funciona a través de resistencias eléctricas fabricadas por nosotros que aseguran mantener el agua caliente.
- Posee una cubierta de acero inoxidable que evita oxidarse en lugares expuestos a la intemperie.
- Posee control de temperatura integrado en nuestro tablero de control.
- Válvula de seguridad incorporada que nivela la presión.
- Cuenta con ánodo de magnesio que evita la corrosión.
- Tablero de control eléctrico incorporado.
- Gracias a su exterior de acero inoxidable evita corrosión y óxido.

Control de Temperatura



Al interior de nuestro tablero incluye un control de temperatura PID que calcula en exacto la temperatura que quiere utilizar sin usar energías de sobra.



Contenido

N °	Pieza
1	Válvula de seguridad
2	Panel de control
3	Cordón de alimentación
4	Calefactores
5	Llave bola 1" (Vacía parcialmente)
6	Soporte y Fijación
7	Despiche 1" (Vacía parcialmente)
8	Entrada
9	Ánodo de sacrificio 3/4 NTP
10	Salida opcional
11	Salida

Rubros



Protección contra Congelación



Viscosidad de fluidos



Mantenimiento de T°

Especificaciones técnicas

	TAC-300L	TAC-600L	TAC-1000L
Material de estanque	Acero Inox 304	Acero Inox 304	Acero Inox 304
Capacidad	300 L	600 L	1000 L
Diámetro	580 mm	770 mm	950 mm
Altura	1660 mm	2050 mm	2190 mm
Espesor de Pared	3 mm	3 mm	3 mm
Tiempo de recuperación	Desde 2:30 HRS	Desde 3:30 HRS	Desde 5:30 HRS
Potencia	3 O 6 kW	6 O 9 kW	9 O 12 kW
Voltaje	220/380 V	380 V	380 V
Consumo	14-20,2 A	3*20,2 A	3*20,2 A
Conexión de agua	1"	1"	1"
Peso vacío	100 K	180 K	350 K

Construcción Termos Eléctricos Industriales Comind

Construcción	Interna: Acero laminado en frío de alta calidad, para reforzar la adhesión de la capa protectora y prevenir micro grietas.
Aislación Térmica	Aislados con espuma elastomérica, funcional en condiciones normales y extremas.
Elementos Calefactores	Calefactores de rosca de fabricación propia íntegramente en acero inoxidable.



Acero laminado

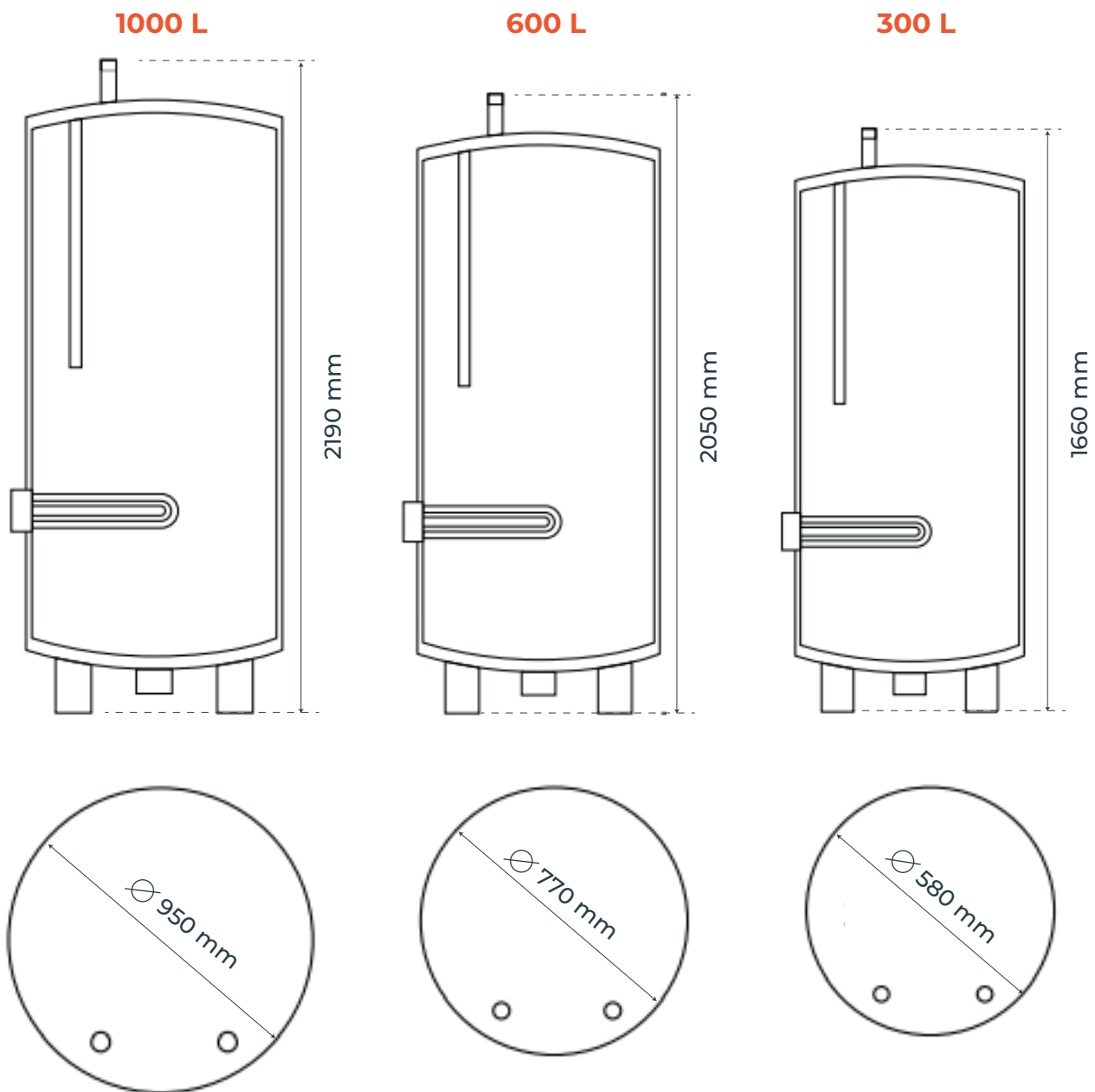


Espuma elastomérica



Calefactor de rosca

Dimensiones



Repuestos para Termos industriales

	Código de venta	Imagen
Control BSG-4	PLN02100001	
Contactor Mitsubishi S-T12 BOB.220 (300 L)	MP808300037	
Contactor Mitsubishi S-T12 BOB.220 (600 - 1000 L)	MP808300002	
Luz Piloto 220V Roja	MP808602003	
Calefactor Rosca 2"*300mm (cobre) 6kW-380V (300 L)	IRX032	
Calefactor Rosca 2"*600mm (cobre) 6kW-380V (300 L)	IRX036	


Conoce nuestra
Familia de Productos



¡Visita nuestra web!

Sucursales en Chile

VENTAS Y CORPORATIVO

 Avenida del valle sur #601, Oficina
n°32, Huechuraba, Santiago de
Chile

 info@comindindustries.com

 +56 2 2476 6200 +56 9 8209 1437

FÁBRICA Y RETIROS

 Lanin 1637 / Conchalí Santiago de
Chile

 info@comindindustries.com

 +56 2 2476 6200 +56 9 8209 1437

COMIND SUR

 info@comindsur.cl

 +56 41 273 2255 +56 9 8209 1439

COMIND ZONA NORTE

 info@comindnorte.cl

 +56 2 2476 6200 +56 9 8209 1437