



INNOVATING FOR A GREEN WORLD

MANTA CALEFACTORA

Modelo CGE 50-60L

Descripción y Características

Fabricadas en Chile, nuestra gama de mantas calefactoras son la solución ideal para la mantención de temperatura en contenedores. Estas se ajustan a través de hebillas de rápida Liberación y poseen un termostato el cual regula la temperatura deseada. Los modelos CGE operan cuando la temperatura es inferior a la establecida.



Contenido

N °	Pieza
1	Manta
2	Etiqueta
3	Termostato (Análogo)
4	Conexión eléctrica
5	Sistema de cierre

Especificaciones Técnicas

Manta CGE 50 - 60 L	
Potencia	300W
Voltaje	220V
Peso	2.5 kg
Operación Temp.	0 - 110°C
Grado de Protección	IP 41

Conexiones eléctricas



Enchufe Industrial Monofásico **16amp**

PLN03620004



Enchufe Doméstico Monofásico **16amp**

PLN03620003



Enchufe Americano **110V**

PLN03620002

Código de Venta

PLI02100014

Rubros



Protección contra Congelación



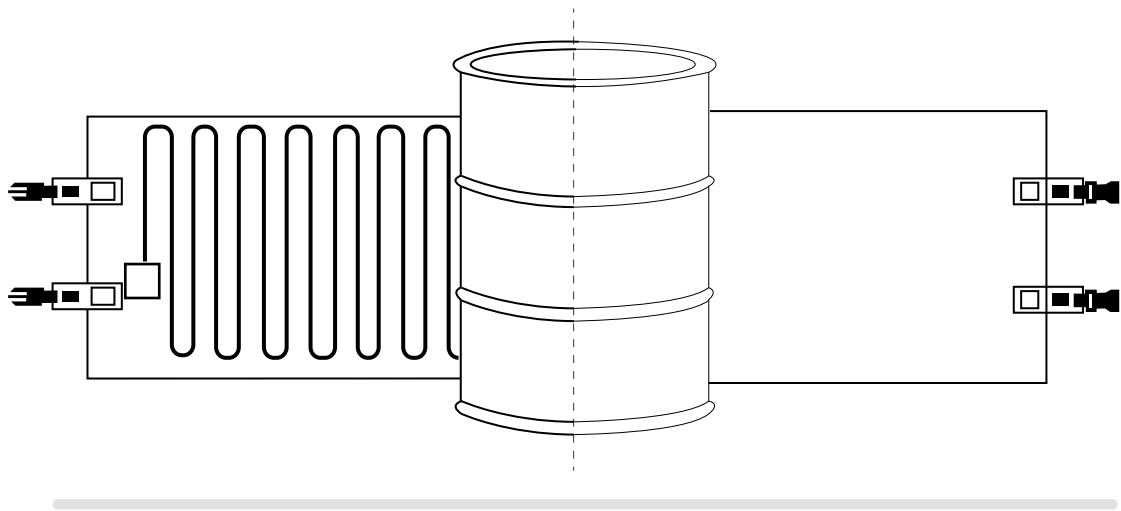
Viscosidad de fluidos



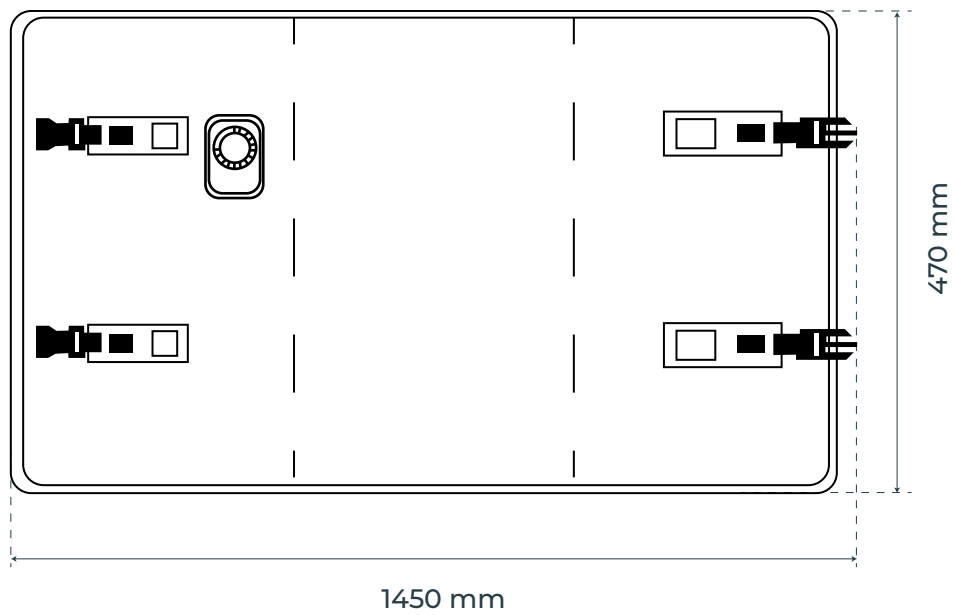
Mantención de T°

Dimensiones

Vista Interna

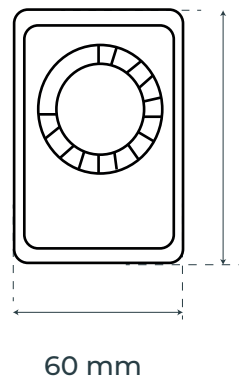


Manta calefactora



Vista Frontal

Termostato (Análogo)



Vista Frontal



Vista Lateral

F.A.Q

1.- ¿Cuál es el tiempo de vida útil de la manta?

RE: Si el producto es utilizado correctamente bajo los estándares mencionados en nuestra guía de usuario puede funcionar en un largo periodo de tiempo.

2.- ¿El equipo necesita mantenimiento?

RE: Nuestros equipos al ser fabricados de resistencias eléctricas son de libre mantención, pero cabe destacar que la mala utilización del producto ya sea derrame, forcejeo, instalación errónea pueden ocasionar cortes en la bobina de la resistencia eléctrica dejando fuera de reparaciones y garantías.

3.- ¿Que tipo de sensor utiliza?

RE: Termostato capilar mecánico de perilla el cual debe ajustarse a una temperatura superior a la deseada para el material el cual se desee calefaccionar.

4.- ¿El sensor es reemplazable?

RE: En caso de daños a este aparato, COMIND INDUSTRIES puede realizar el cambio en el equipo. No obstante este procedimiento debe ser realizado por personal técnico capacitado.

5.- ¿Cual es la temperatura superficial de la manta?

RE: El calor que emane la manta dependerá de la temperatura de seteo que el usuario indique. No obstante, cabe destacar que el producto fue diseñado para que el calor se concentre en solo un lado de la manta.

6.- ¿Hay riesgo de quemadura al tocarla?

RE: La manta está construida bajo dos capas aislantes que permiten aislar el calor y concentrar el mismo en el interior del tambor.

7.- ¿Cual es la garantía?

RE: COMIND Industries garantiza que estos productos están libres de defectos tanto en sus materiales como en mano de obra durante un periodo de 6 meses a partir de la fecha de envío. Si este producto resulta defectuoso durante su periodo de garantía, COMIND reparará el producto sin ningún cargo adicional, o proporcionará un reemplazo a cambio del producto defectuoso.

8.- ¿Si una resistencia se daña se puede reemplazar?

RE: No, la manta calefactora está fabricada bajo un diseño de producto que no permite cambiar la resistencia en algún punto de la manta. Si la resistencia se daña por mala utilización, la manta se debe cambiar por completo.

9.- ¿Si el sensor falla, la resistencia sigue funcionando?

RE: No. Si el sensor falla por corte u/o mala utilización, el sensor no actuará sobre la resistencia eléctrica.

10.- ¿Que grado de protección tiene la manta?

RE: El grado de protección de nuestra manta calefactora es de IP41.


Conoce nuestra
Familia de Productos



¡Visita nuestra web!

Sucursales en Chile

VENTAS Y CORPORATIVO

 Avenida del valle sur #601, Oficina
n°32, Huechuraba, Santiago de
Chile

 info@comindindustries.com

 +56 2 2476 6200 +56 9 8209 1437

FÁBRICA Y RETIROS

 Lanin 1637 / Conchalí Santiago de
Chile

 info@comindindustries.com

 +56 2 2476 6200 +56 9 8209 1437

COMIND SUR

 info@comindsur.cl

 +56 41 273 2255 +56 9 8209 1439

COMIND ZONA NORTE

 info@comindnorte.cl

 +56 2 2476 6200 +56 9 8209 1437