



INNOVATING FOR A GREEN WORLD

# PANEL DE CONTROL

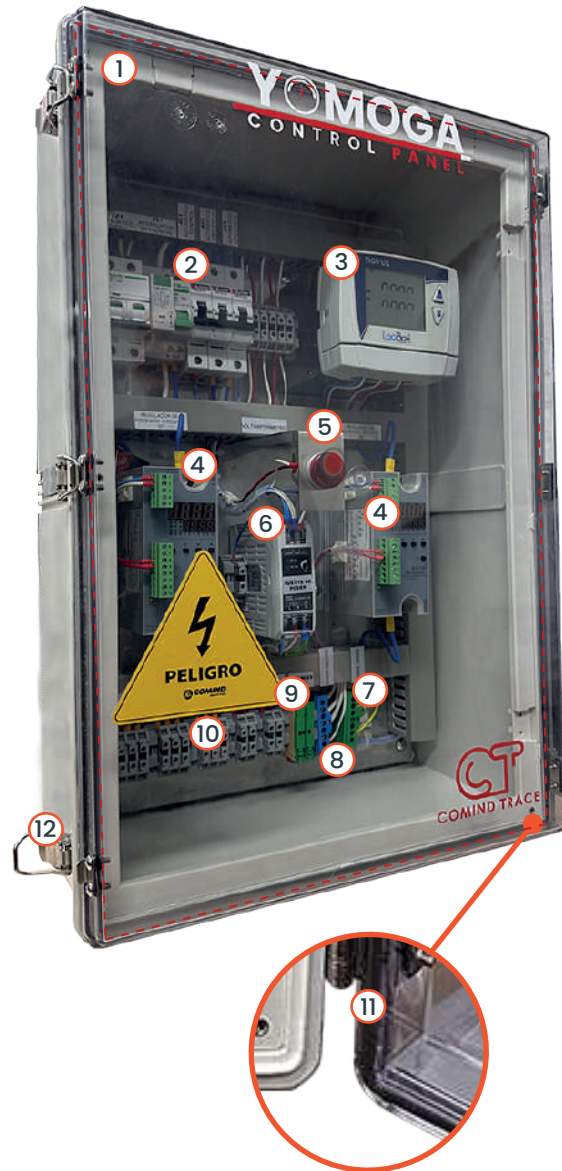
## Modelo YOMOGA

## Descripción Características

El panel de control YOMOGA sirve para controlar, registrar datos y supervisar procesos a distancia y de gran envergadura donde se emplean cintas calefactoras. El equipo cuenta con protección para los dispositivos internos y sistema de cierre con empaquetadura.

## Contenido

N°	Pieza
1	Carcasa de protección
2	Equipo de protección
3	Registrador de datos
4	SCR
5	Instrumento de medición
6	Fuente de poder
7	Barra tierra
8	Barra neutro
9	Fusibles
10	Bornero / Terminal de conexión
11	Perfil de sellado / Empaquetadura
12	Sistema de cierre



## Rubros



Tratamiento  
de fluidos



Química



Petro química

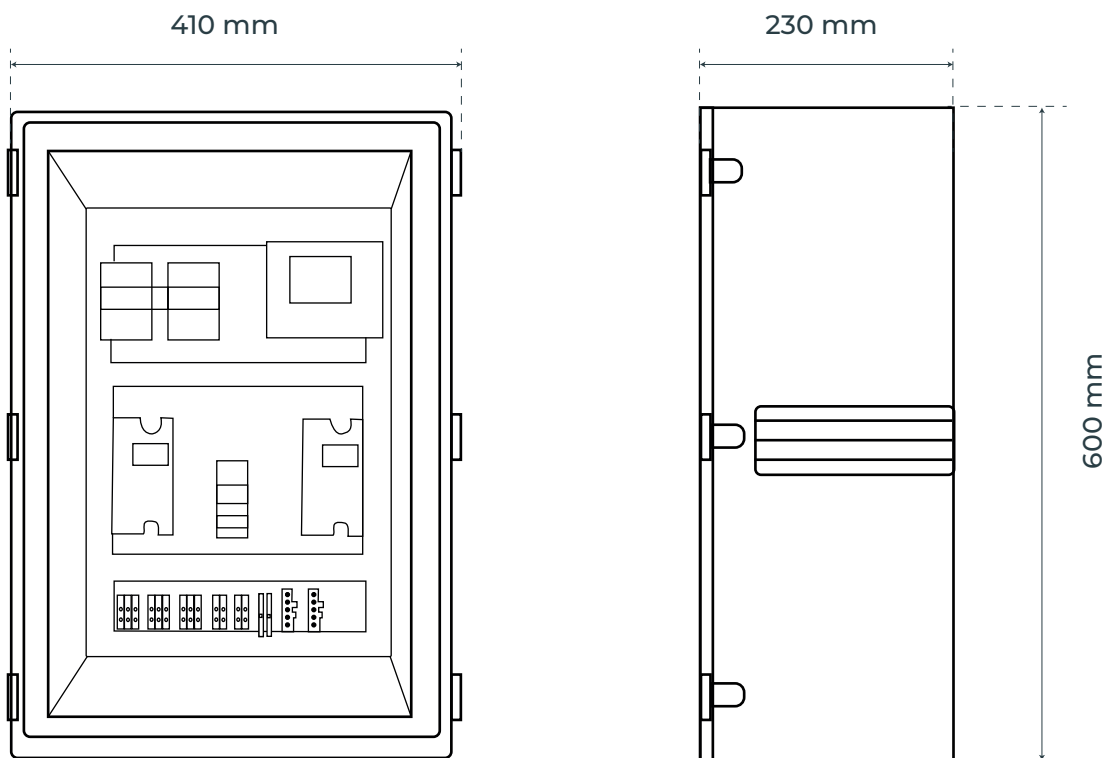


Minero

## Especificaciones Técnicas

Panel de Control YOMOGA	
Tensión nominal	Monofásico 220V
Potencia	3000W para cada circuito
Registrador de datos	Novus Logbox Conect (Fuente de energía externa)
Rango voltiamperimetro	Min. 0,03V ac Máx. 500V ac
Rango T° de operación	Temperatura ambiente
Fuente de energía	Fuente interna de 24vdc
Potencia específica al metro	Dependerá de la cinta calefactora (Hasta 3000W por circuito)
Rango de protección	IP54
Peso	11,540 gr.
Dimensiones	410mm x 230mm x 600mm
Materiales	PVC

## Dimensiones



Vista frontal

Vista lateral

## Nota

Diseñado y fabricado para cintas calefactoras

## Conoce nuestra Familia de Productos



¡Visita nuestra web!

## Sucursales en Chile

### ZONA SUR

✉ [n.bustamante@comindindustries.com](mailto:n.bustamante@comindindustries.com)  
[info@comindsur.cl](mailto:info@comindsur.cl)

☎ +564 12732255  
+569 82091439  
+569 59167146

### SANTIAGO

✉ [info@comindindustries.cl](mailto:info@comindindustries.cl)

🌐 [www.comind.cl](http://www.comind.cl)

☎ +569 82091437

Fabrica y Retiros  
📍 Lanin 1637, Conchalí  
Santiago de Chile

Corporativo - Ventas - Ingeniería

📍 Av. del Valle Sur #601  
Oficina 32, Ciudad Empresarial

### ZONA NORTE

✉ [info@comindnorte.com](mailto:info@comindnorte.com)

☎ +569 82091437