

Manómetro de Acero Inoxidable Relleno de Glicerina

WINTERS
Instruments

 **COMIND**
INDUSTRIES

Descripción & Características

- Carcasa de acero inoxidable resistente a la vibración
- Relleno de glicerina
- Interiores de latón libre de plomo o de acero inoxidable
- Orificio restrictor estándar en la escala dual
- Tapón de ventilación para carátulas de montaje inferior de 2.5" (63mm) y de 4" (100mm) (excluyendo la conexión SAE)
- Cierre repujado
- Escala única (psi) o dual (psi/kPa)/(psi/bar) disponible
- Brida en U y pestaña frontal opcional
- Carcasa en seco disponible
- Cumple con la normativa ASME B40.100.Normativa
- EN837-1 disponible para carátulas de 2" (50mm)
- Registrado en CRN
- 5 años de garantía



Aplicaciones

Ideal para bombas, compresores, prensas hidráulicas, maquinaria, equipamientos neumáticos y motores que operan bajo condiciones severas.

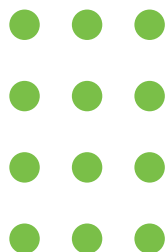
Modelos disponibles

Códigos de venta

PFQ 2,5" X 1/4" NPT INF 0/160 PSI/	PLI04710002
PFQ 4" X 1/2" NPT INF 0/160 PSI/	PLI04710003
PFQ 2,5" X 1/4" NPT INF 0/100 PSI/	PLI04710004
PFQ 2,5" X 1/4" NPT POST 0/160 PSI/	PLI04710005
PFQ 4" X 1/2" NPT INF 0/200 PSI/	PLI04710006
PFQ 4" X 1/2" NPT INF 0/100 PSI/	PLI04710007
PFQ 2,5" X 1/4" NPT INF 0/200 PSI/	PLI04710008
PFQ 4" X 1/2" NPT INF 0/600 PSI/	PLI04710009
PFQ 4" X 1/2 NPT INF 0/60 PSI/	PLI04710010
PFQ 2,5" X 1/4" NPT INF 30 PSI/	PLI04710011

Especificaciones

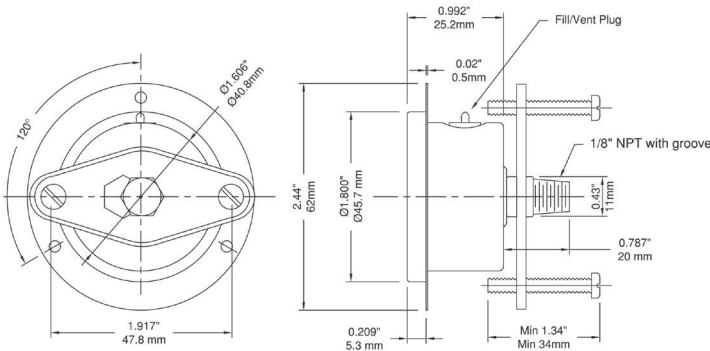
Carátula	1.5" (40mm), 2" (50mm), 2.5" (63mm), 4" (100mm), de aluminio blanco con escritura en rojo y negro
Carcasa	Acero inoxidable 304
Lente	Policarbonato
Aro	Cierre repujado de acero inoxidable AISI 316
Zócalo	PFQ: Latón OT 58 o acero inoxidable AISI 316 PFQ-LF: Latón libre de plomo
Conexión	1/8", 1/4" o 1/2" NPT o 7/16-20 SAE estándar con orificio restrictor
Relleno	Glicerina
Tubo Bourdon	1/5" (40mm), 2" (50mm): Bronce fosforo C o en forma de espiral para zócalo de latón. Acero inoxidable C o en forma de espiral para zócalo de acero inoxidable 316 2.5" (63mm), 4" (100mm): Bronce fosforoso, bronce fosforoso libre de plomo C o en forma de espiral para zócalo de latón, Acero inoxidable AISI 316 o en forma de espiral para zócalo de acero inoxidable 316
Movimiento	Latón OT 58 o acero inoxidable
Aguja	Aluminio anodizado negro
Soldadura	Latón: aleación en plata; Acero inoxidable 316: TIG
Límite de Sobrepresión	25% para presión hasta 1,450 psi (9,998 kPa) 15% para presión de más de 1,450 psi (9,998 kPa)
Sello del Zócalo	Buna N para el zócalo interno de dos piezas
Tapón	Buna N
Sello del lente	Goma de silicona
Presión operativa	75% de valor de escala
Temperatura/ Ambiente de procesos	Seco: -40°F hasta 200°F (-40°C to 93°C) Con glicerina: -4°F hasta 150°F (-20°C to 65°C)
Exactitud	1.5" (40mm), 2" (50mm): +2.5% de fondo de escala 2.5" (63mm), 4" (100mm): +1.5% de fondo de escala
Índice de Protección	IP65
Precaución (solo para termopozos de latón y latón libre de plomo)	PRECAUCIÓN: El uso de este producto lo expone a diversos elementos químicos incluyendo el plomo, reconocido por el estado de California como posible causante de cáncer, defectos de nacimiento o daños en el sistema reproductivo.



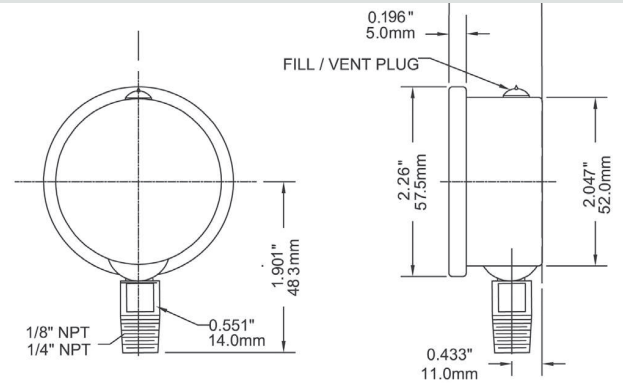
PFQ, Manómetro de Acero Inoxidable Relleno de Glicerina

PFQ-LF Manómetro de Acero Inoxidable Libre de Plomo Relleno de Glicerina

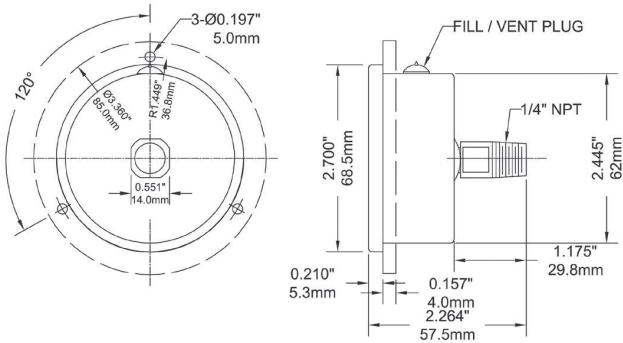
Conexión Posterior de 1.5" con Pestaña Frontal y Brida en U



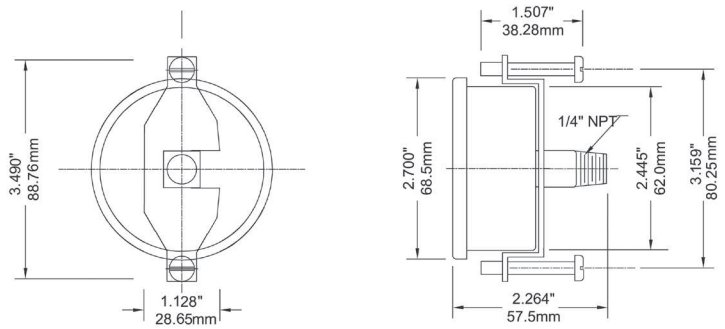
Conexión Inferior de 2"



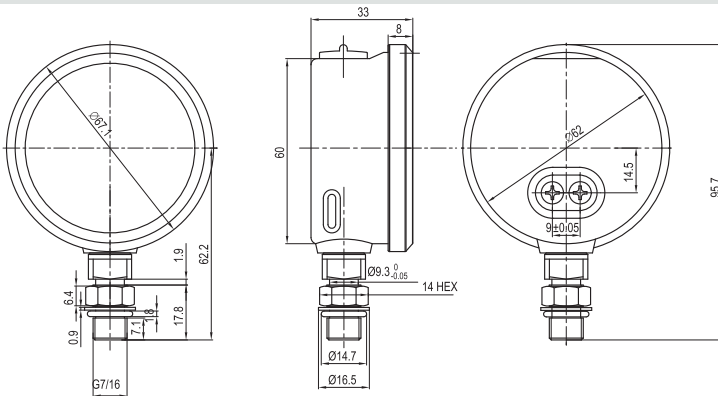
Conexión Posterior de 2.5" con Pestaña Frontal



Conexión Posterior de 2.5" con Brida en U



Conexión Inferior SAE de 2.5"



Conexión Posterior de 4" con Pestaña

