



GENERADORES DE AIRE CALIENTE MODELO BS-30KW



DESCRIPCIÓN

Los generadores de aire caliente de la línea Big Surface son diseñados y fabricados íntegramente en Chile con el objetivo de abarcar una superficie entre 30 m² a 70 m². Su excelente calidad en materiales genera que estos equipos sean resistentes a diversos golpes.

Dentro de los beneficios que proporcionan nuestros generadores de aire caliente COMIND, es que no producen llamas vivas ni emisiones de gases, por lo que pueden ser utilizados en ambientes cerrados.

ESTE PRODUCTO NO ES PARA USO MONTADO A PARED.
PARA OTRAS OPCIONES REVISAR NUESTRA GAMA EN WWW.COMIND.CL



ESPECIFICACIONES TÉCNICAS

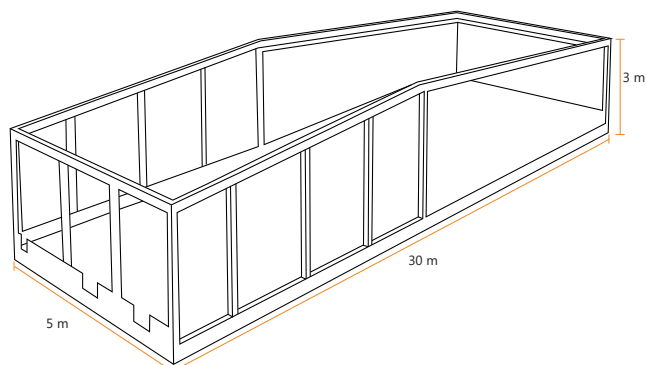
MODELO	POTENCIA	VOLTAJE	PESO	PROTECCIÓN	SUP. DE TRABAJO
BS 30 KW	30 KW	380 V	53 KG	IP 41	60 m ²

CALCULO DE CALEFACCIÓN

Para calcular la potencia necesaria en una área establecida se requiere diversa información como el grosor de las paredes, la cantidad de personas en un área, tipo de maquinaria al interior del lugar, materiales de aislamiento, etc. lo cual nos ayudará a realizar un correcto cálculo.

Hoy en día resulta muy difícil poder conocer todos estos datos, aun así nuestra empresa cuenta con experiencia para poder determinar un calculo que entregue una potencia aproximada. En base a los estudios generados a los largo de los años, podemos establecer que para un galpón o establecimiento con aislación media se necesitan 2watt por cada metro cubico de volumen y de esta manera elevar un grado de temperatura.

Ejemplo: Se necesita elevar con un delta de 10°C la temperatura ambiente de este establecimiento.



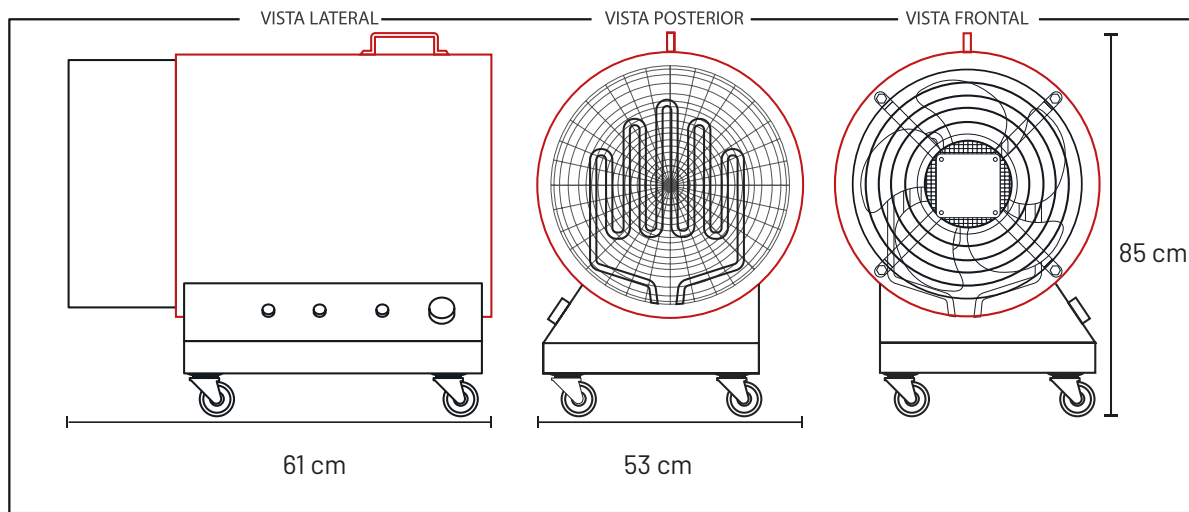
Teniendo en cuenta las dimensiones de este galpón, las necesidades serían:

$$30 \times 5 \times 3 \times 10 \times 2 = 9.000 \text{ W}$$

PARTES Y PIEZAS



DIAGRAMA DE MEDIDAS



FOTOS REFERENCIALES



F.A.Q.

1. ¿Cómo se conecta?

R: Conecte el enchufe de 5 pines al suministro eléctrico teniendo en consideración el amperaje establecido.

2. ¿Qué tipo de enchufe utiliza?

R: El equipo utiliza enchufe trifásico industrial de 60 Amperes, 5 pines (3 fases + 1 neutro + 1 tierra)

3. ¿Qué grado de protección tiene?

R: El grado de protección del equipo es de IP41 en caja de conexiones. Cabe destacar que nuestro equipo no cuenta con protección anti-explosiva (ATEX)

4. ¿Cuál es el consumo?

R: 45 Amperes por fase

5. ¿Qué tipo de termostato utiliza?

R: Termostato regulable de 0°C a 120°C

6. ¿Tiene garantía?

R: COMIND Industries garantiza que estos productos están libres de defectos tanto en sus materiales como en mano de obra durante un periodo de 6 meses a partir de la fecha de envío. Si este producto resulta defectuoso durante su periodo de garantía, COMIND reparará el producto sin ningún cargo adicional, o proporcionará un reemplazo a cambio del producto defectuoso

7. ¿De qué material son los elementos calefactores?

R: Los BS 30KW se componen por acero inoxidable 304.

8. ¿Cuál es el tiempo de vida útil del equipo?

R: Si el producto es utilizado correctamente bajo los estándares mencionados en nuestra guía de usuario puede funcionar en un largo periodo de tiempo.

F.A.Q.