



RELE MONOFASICO DE ESTADO SOLIDO SSR

ESPECIFICACIONES TÉCNICAS

FUNCIONES:

Relé de estado sólido monofásico de CC a CA
Entrada de 3.2-32Vdc para CC a CA
Cargar amperios, 25 ~ 80 A
Indicación LED del proceso
Montaje en panel
Gatillo de cruce cero
Carga 24 ~ 480Vac
Todos los modelos con el mismo tamaño físico
Respuesta rápida y sin ruido

- Carcasa negra
- Tipo de terminal
- Tamaño compacto
- Snubber RC incorporado para todos los amplificadores
- 10,25,40 usan TRIAC, 60 y más usan SCR
- Uso de TRIAC de alta calidad y SCR
- Unidades completamente selladas con resina para tener el máximo aislamiento

INFORMACIÓN ADICIONAL:

1 TIPO DE RELE DE ESTADO SOLIDO
Relé Monofásico de estado solido

2 CONFIGURACIÓN DE ENTRADA
DD Entrada de CC, rango 3.2-32Vdc

3 VOLTAJE DE CARGA
48 24~480Vac 50/60HZ

4 CORRIENTE DE CARGA

		Codigo de venta
25	25 A	PLI04240001
40	40 A	PLI04240002
80	80 A	PLI04240017

MS-IDA4840, para relé DC a CA 80 A 480Vac



Escaneame

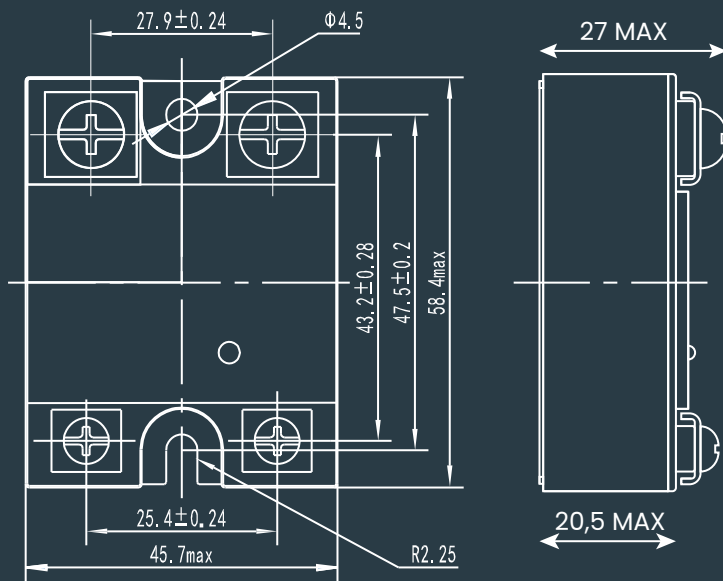
ESPECIFICACIONES TÉCNICAS

CARACTERÍSTICAS TÉCNICAS (POR TIPO DC A AC)

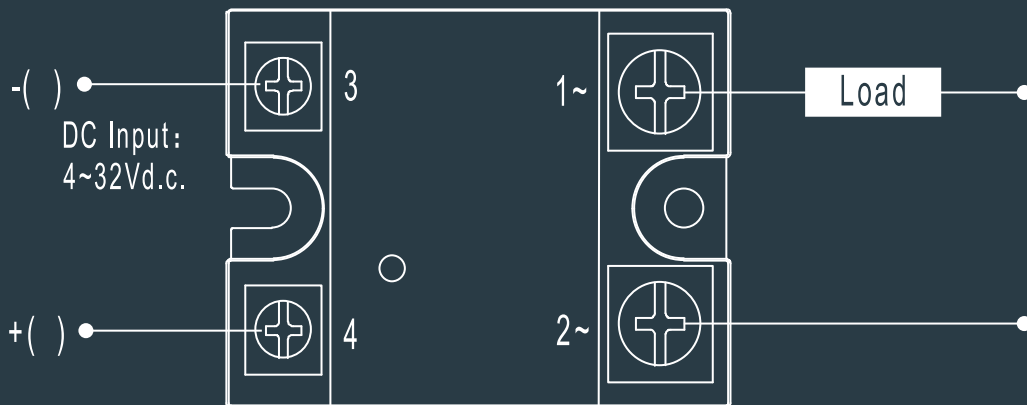
Voltaje de carga	24~480Vac
Tensión de control	3.2-32Vdc
Voltaje mínimo de encendido	3.2Vdc
Voltaje mínimo de apagado	1Vdc
Corriente de entrada máxima	25mA
Tiempo máximo de encendido	10ms
Tiempo máximo de apagado	10ms
Fuga máxima fuera del estado corriente [@ voltaje nominal]	5mA
Voltaje máximo en estado caída [@ Corriente nominal]	1.6Vrms
Mínimo fuera del estado dv/dt [@ Voltaje nominal máximo]	500V/μs
Resistencia dieléctrica [50/60Hz]	Entrada/Salida ≥3500Vrms
Resistencia dieléctrica [50/60Hz]	Entrada,Salida/base≥2500Vrms
Sobretensión transitoria	1200Vpk

ESPECIFICACIONES TÉCNICAS

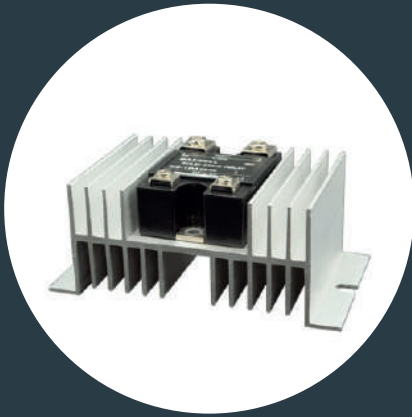
DIMENSIONES



CONEXIÓN



DISIPADORES COMPATIBLES



MODELO: MW-W-70

**Tamaño: 70 mm*100 mm*50 mm
para 25 Y 40 A. SSR**

**Montaje a panel
Ancho compatible 8cm*8cm ventilador.**

CÓDIGO DE VENTA: PLI04240007

Modelo: MW-T-80

**Tamaño: 80 mm * 80 mm * 70 mm
para 80 A.**

**Montaje en panel
o montaje en riel DIN con adaptador de riel DIN**

CÓDIGO DE VENTA: PLI04240018

