



LUZ FINAL DE LÍNEA

Modelo EAS

Descripción

Nuestro producto Luz final de línea indica el estado de funcionamiento de un sistema y la posición de su sello final. Ayuda a la inspección en proceso y al mantenimiento posterior para operar eficientemente.



Escanéame

Contenido

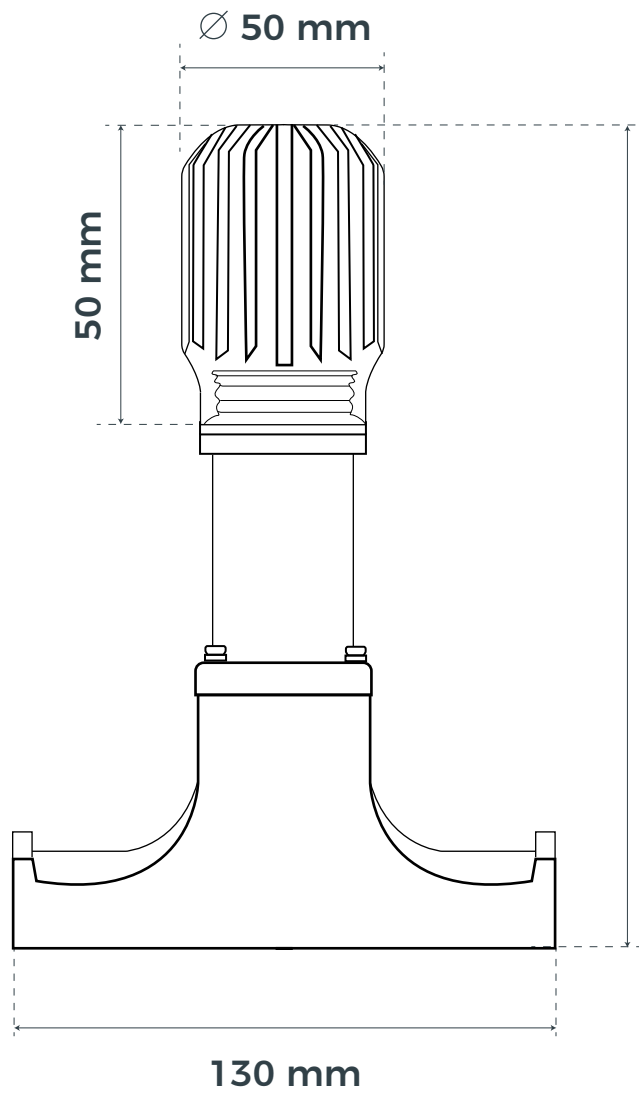
N°	Pieza
1	Ampolleta LED
2	Soporte de Lámpara
3	Terminales aislados
4	Soporte de sujeción
5	Pantalla



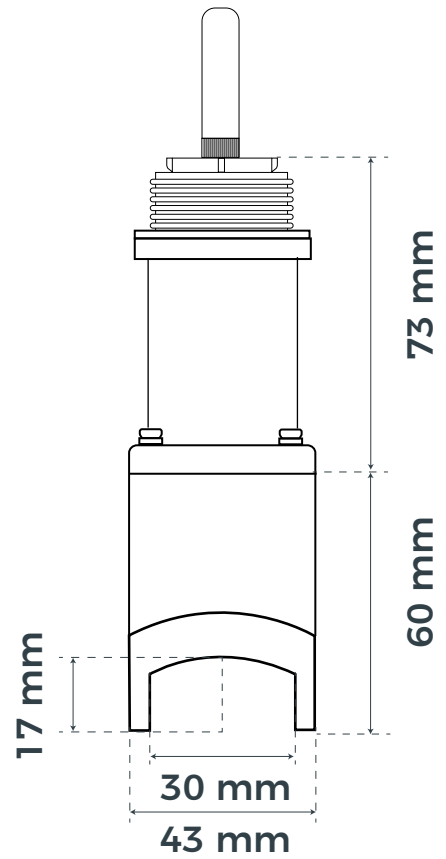
Especificaciones Técnicas

Modelo	Tensión nominal	T ° mínima de instalación	Rango T ° Ambiental	T ° máxima de la tubería	Nivel IP
EAS	AC 110 V - 277 V	-30° C	-40 a +55°C	+180° C	IP 65

Dimensiones



Vista frontal



Vista frontal Sin pantalla