



ACCESORIOS DE MONTAJE

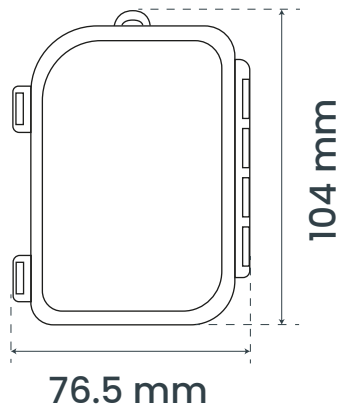
Modelos LogTag ®

Caja protectora

Los protectores LogTag® están diseñados para minimizar los efectos térmicos causados al registrador y en general agrega aproximadamente un 70% al tiempo de reacción al cambio de T° que se desea registrar en un entorno determinado.



Dimensiones



Usos



Distribución de fabricación



Cadena de frío



Salud



Almacenamiento



Transporte químico



Ambientes industriales

Especificaciones Técnicas

Código de pieza LogTag®	200-00020
Modelos LogTag® compatibles	TRID30-7x, TRIX-8/16, SRIC-4, TRIL-8/SRIL-8 Todos los modelos excepto los de humedad
Rango de T° de almacenamiento	-40° C a +85° C
Protección ambiental	IP67 (equivalente a NEMA6)
Peso	41gr.
Material de carcasa	Policarbonato transparente y caucho de silicona
Resistencia química	- Buena resistencia a alcoholes y ácidos diluidos. - Problemas con hidrocarburos, fenoles, éteres, cetonas, y álcalis, en T° elevadas.
Rendimiento térmico T90	TRIX-8 en aire a 1m/s: T90 por 10min. TRIXD30-7X en aire a 1m/s: T90 por 17min.



Soportes de pared

Los soportes de pared LogTag® es una solución fácil y ordenada para montar el equipo en superficies verticales, al mismo tiempo permite retirar fácilmente los LogTag® para descargar los informes. Puede fijarse con cintas de espuma adhesiva o tornillos.



Usos



Frigorífico



Almacenamiento



Transporte



Container

Especificaciones Técnicas

Modelo	Wall Mount Bracket
Código de pieza LogTag®	200- 000010 WMB-01 (Todos los registradores) WMB-01 (UTRED30 Y UTREL30)
Modelos LogTag® compatibles	Todos los LogTag, incluidos los registradores UTRED30/UTREL30. Excluye la etiqueta TIC20/TICT/iS0°Tag
Material de carcasa	Polycarbonato