

	EDA 45-24	EDA 75-24	EDA 120-24	EDA 240-24	EDA 480-24
Operation Temperature Range⁵ (Refer to derate curve) Faixa de Temperatura de Operação ⁵ Rango de Temperatura de Operación ⁵	-25 °C ~ +70 °C				
Storage Temperature Range Faixa de Temperatura de Armazenamento Rango de Temperatura de Almacenamiento	-40 °C ~ +85 °C				
Relative Humidity Umidade Relativa Humedad Relativa	5-90 % R.H.				
Pollution Degree Grau de Contaminação Grado de Contaminación	2				
Protection Degree Grau de Proteção Grado de Protección	IP20				
Thermal Protection Proteção contra Sobreaquecimento Protección contra Sobrecalentamiento	YES				
Overvoltage Protection Proteção contra Sobretensão Protección contra Sobretensión	115 % ~ 135 % Vo	120 % ~ 140 % Vo			
Overload Protection Proteção contra Sobrecarga Protección contra Sobrecarga	105 % ~ 150 % Io				
Dimensions L*W*H⁶ Dimensões P*L*A ⁶ Dimensiones L*A*A ⁶	126*101.5*34.5	126*110*40	124*119*62	124*128*86	
Weight Peso (massa) Peso (masa)	0.31 kg	0.36 kg	0.54 kg	0.81 kg	1.32 kg
Certifications Certificações Certificaciones	CE, UKCA, TUV, cTUVus, ROHS				
Limited Warranty Limite da Garantia Limite de la Garantía	3 years				
Safety Segurança Seguridad	EN60950-1, UL508				
EMC EMC CEM	EN55022 Class B EN61000-6-2				
Dielectric Strength⁷ Rígidez Dielétrica ⁷ Tensión de Rigidez Dielétrica ⁷	A(I/P-FG)	1.5 kVac 1 min			
	B(I/P-O/P)	3 kVac 1 min			
	C(I/P-FG)	0.5 kVac 1 min			
	D(O/P-DC/O K)	0.5 kVac 1 min			

Note: Unless otherwise noted, all parameters are specified for 230 Vac input voltage, rated output current, 25 °C (77 °F) ambient temperature.

- The oscilloscope should be limited to a 20 MHz bandwidth with a 0.1 uF ceramic and a 47 uF electrolytic capacitor connected in parallel to the output terminals.
- Full load, cold start.
- At 115 Vac, full load.
- Efficiency is measured 30 minutes later.
- The power reduction curve refers to **Figure 1**.
- Does not include the rail dimensions.
- See **Figure 2**.

Nota: A menos que se indique o contrário, todos os parâmetros se especificam para 230 Vca de tensão de entrada, corrente nominal de saída e 25 °C de temperatura ambiente.

- O osciloscópio deve estar limitado a uma largura de banda de 20 MHz, com um capacitor cerâmico de 0,1 uF e um eletrolítico de 47 uF conectados em paralelo aos terminais de saída.
- Carga total, partida a frio.
- A 115 Vca, carga total.
- A eficiência se mede 30 minutos depois.
- A curva de redução de potência se refere à **Figura 1**.
- Não inclui as dimensões do trilho.
- Ver **Figura 2**.

Nota: A menos que se indique lo contrario, todos los parámetros se especifican para una tensión de entrada de 230 Vca, una corriente nominal de salida y una temperatura ambiente de 25 °C.

- El osciloscopio debe limitarse a un ancho de banda de 20 MHz, con un condensador cerámico de 0,1 uF y un electrolítico de 47 uF conectados en paralelo a los terminales de salida.
- Carga completa, arranque en frío.
- A 115 Vca, carga completa.
- La eficiencia se mide 30 minutos después.
- La curva de reducción de potencia se refiere a la **Figura 1**.
- No incluye las dimensiones del carril.
- Véase la **Figura 2**.

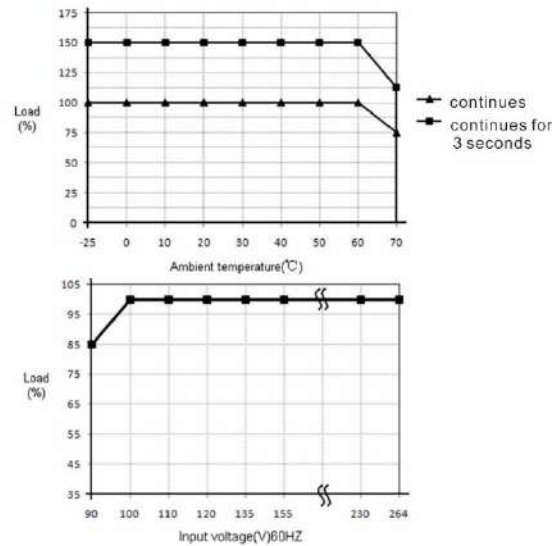


Figure 1 - Output derating curve

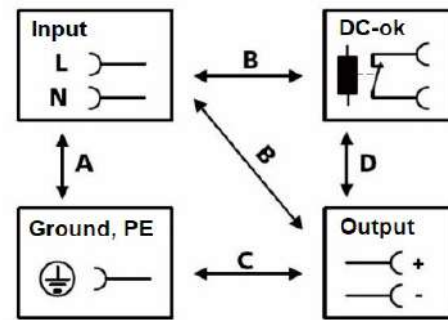


Figure 2 - Dielectric strength

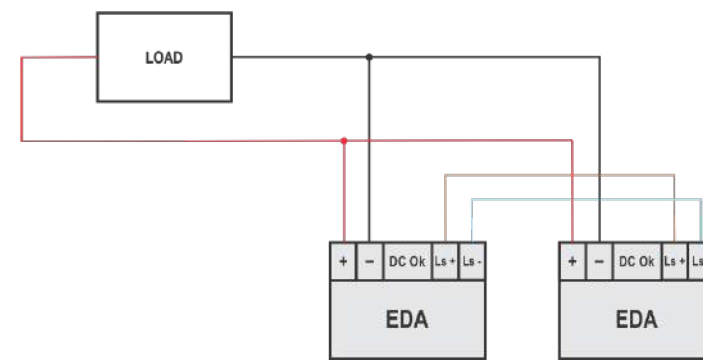


Figure 3 - LS outputs

WARRANTY (GARANTIA / GARANTÍA)

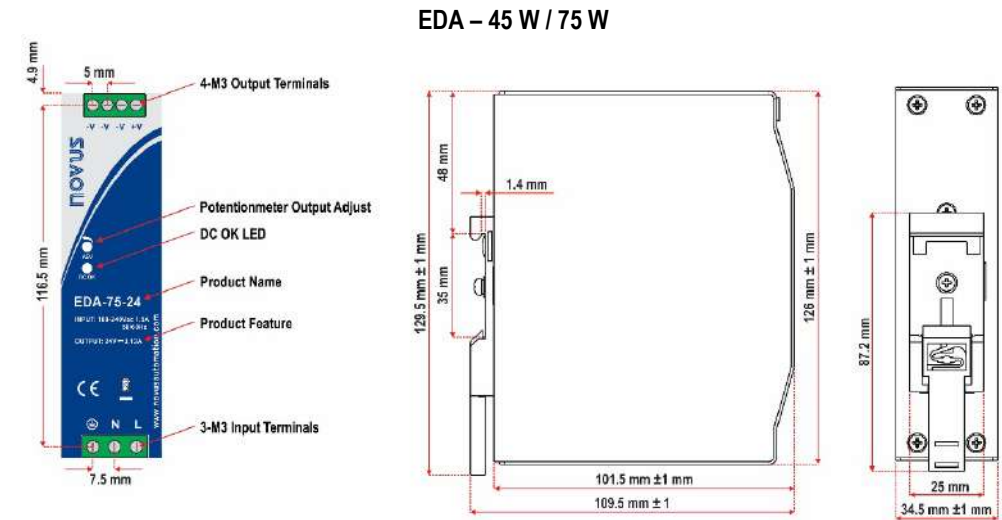
Warranty conditions are available on our website www.novusautomation.com/warranty.

As condições de garantia se encontram em nosso website www.novus.com.br/garantia.

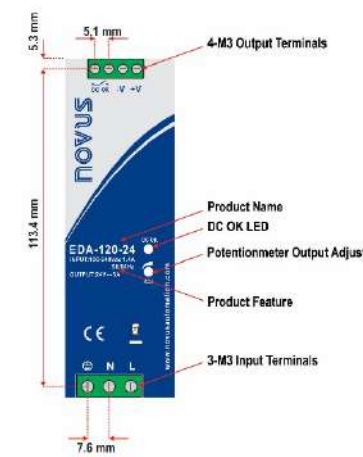
Las condiciones de garantía se encuentran en nuestro sitio web www.novusautomation.com/garantia.



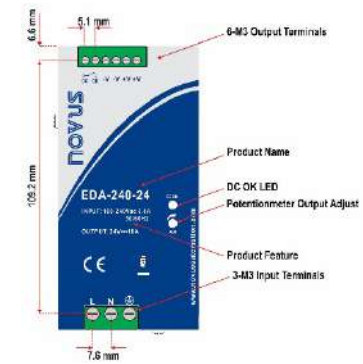
DEVICE INSTALLATION (INSTALAÇÃO DO EQUIPAMENTO / INSTALACIÓN DEL EQUIPO)



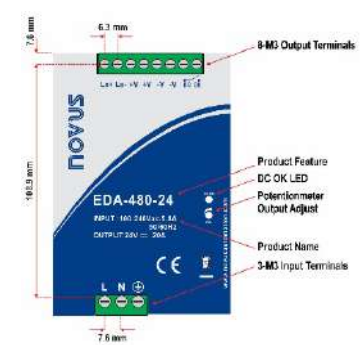
EDA - 45 W / 75 W



EDA - 120 W



EDA - 240 W



EDA - 480 W

Note:

- Refer to the product specifications.
- Length unit: mm.
- Unspecified dimension tolerance +- 0.3 mm.

Note:

- Consulte as especificações do produto.
- Unidade de comprimento: mm.
- Tolerância de dimensão não especificada: ±0,3 mm.

Nota:

- Consulte las especificaciones del producto.
- Unidad de longitud: mm.
- Tolerancia de dimensión no especificada: ±0,3 mm.