

Transmisor de T°

(Modelo TT-200)

CARACTERÍSTICAS GENERALES:

- Entrada universal, compatible con PT100, CU50, B, E, J, K, N, R, S, T, wre3-25, wre5-28 (tt-200)
- Salida de 2 hilos 4-20ma
- Entrada configurable a través de software basado en PC o dispositivo de mano
- Construido en compensación de unión fría Bullt-in
- Se puede instalar en caja de conexión forma b
- Alta precisión

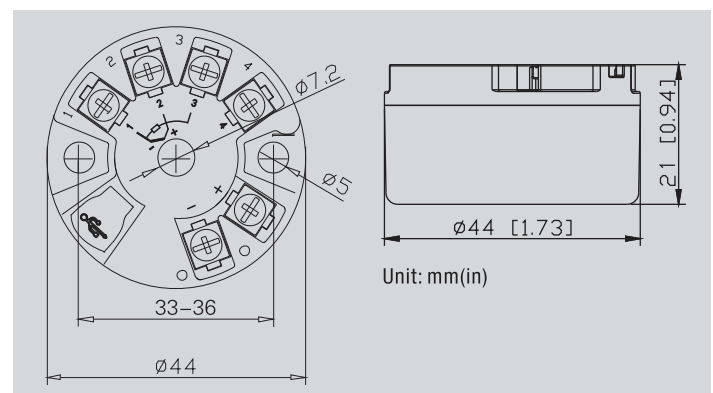


	TT-200
Tipo de sensor	Pt100, Cu50, T,E,J,K,N,R Wre3-25 Wre5-26 ,S,B
Rango de compensación de unión de extremo frío	-40°C ~ + 80°C
Compense la precisión	±1°C
Salida	4-20mA
Resistencia de carga	$RL \leq (Ue-12)/0.021$
Valor de alarma por encima del rango	IH=21mA IL=3.9mA
Valor de corriente de salida de ruptura de entrada	21mA
Fuente de alimentación	12~40VDC
Precisión (ambiente)	0,1% F.S
Deriva de temperatura	0,01% F.S/°C
Tiempo de respuesta	1ms to 90% de salida máxima
Fuerza de aislamiento de entrada y salida	No insolación
Impedancia de entrada y salida	No insolación
Estándar EMC	IEC 61326-1
Temperatura de trabajo	-40°C ~ + 80°C

SEÑAL DE ENTRADA Y RANGO

Tipo de sensor	Tipo de sensor específico	Rango de medición	Rango mínimo de medición
RTD	Pt100	-200.0 ~ 850.0°C	10°C
	Cu50	-50.0 ~ 150.0°C	10°C
TC	B	400 ~ 1800°C	500°C
	E	-100 ~ 1000°C	50°C
	J	-100 ~ 1200°C	50°C
	K	-180 ~ 1372°C	50°C
	N	-180 ~ 1300°C	50°C
	R	-50 ~ 1760°C	500°C
	S	-50 ~ 1760°C	500°C
	T	-200 ~ 400°C	50°C
	Wre3-25	0 ~ 2315°C	500°C
	Wre5-26	0 ~ 2310°C	500°C

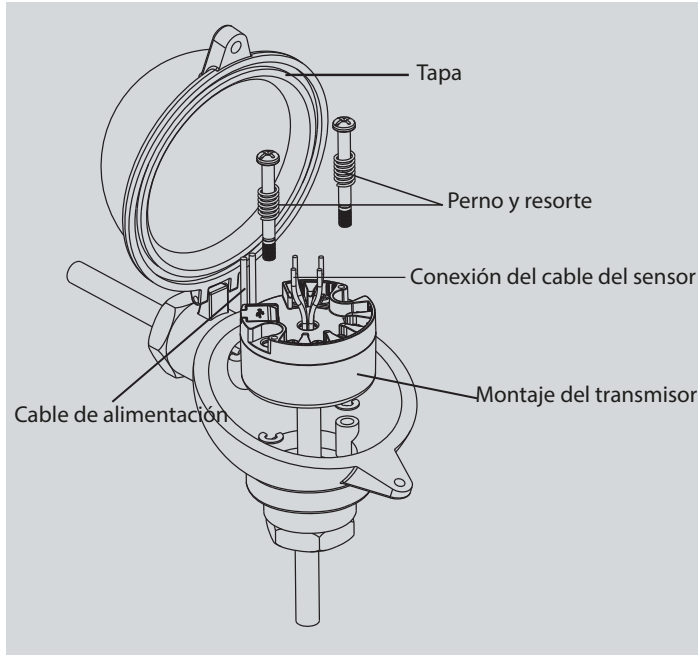
DIMENSIONES



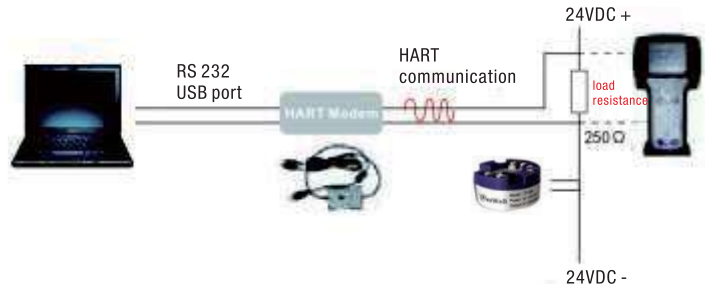
Transmisor de T°

(Modelo TT-200)

GUÍA DE INSTALACIÓN



DETALLES DE CONFIGURACIÓN DE CABLEADO



PIEZAS DE REPUESTO

DIAGRAMA DE CABLEADO

