



# Controlador de Temperatura

N1020



## Introducción

El controlador de temperatura **N1020** posee un avanzado microprocesador de alta gama capaz de controlar procesos complejos y críticos, a través de su algoritmo de control PID auto-adaptativo que ajusta los parámetros PID, obteniendo siempre la mejor respuesta posible para el control.

Su frente posee dimensiones reducidas, sólo 48x24 mm, haciéndolo indicado para aplicaciones precisas donde el espacio de montaje es reducido.

Acepta varios tipos de termocuplas, Pt100 y 0-50mV. Tiene dos salidas que pueden ser configuradas como control o alarma, display de LED rojo y alimentación universal switching.

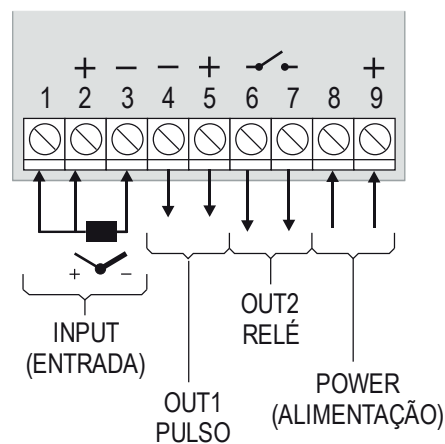
## Características y Especificaciones

- Alimentación con fuente switching de 100 a 240 Vca y 12 a 24 vcc / 24 vca
- Display de LED rojo de alto brillo
- Entrada universal: termocuplas, Pt100 y 50 mV
- PID con auto-adaptativo
- Autosintonía de los parámetros PID
- 2 salidas: 1 pulso y 1 relé
- Funciones de las salidas: Control, Alarma 1, Alarma 2
- Alarmas configurables con 8 funciones distintas
- Bloqueo de alarmas en la energización inicial
- Timer programable
- Tecla "F" con 3 funciones posibles
- Función soft-start
- Función Rampa
- Offset de indicación
- Límites mínimos y máximos para ajuste de SP
- Límites mínimos y máximos para el valor de salida
- Protección de la configuración por clave de acceso
- Posibilidad de restaurar calibración de fábrica
- Teclado en goma de silicona
- Panel frontal: IP65, Policarbonato UL94 V-2
- Caja: IP20, Policarbonato UL94 V-2
- DIMENSIONES: 25 x 48 x 105 mm
- Peso Aproximado: 75 g
- ALIMENTACION: 100 a 240 Vac ( $\pm 10\%$ ), 50/60 Hz  
12 a 24 Vcc / 24 Vca ( $-10\%$  /  $+20\%$ )  
Consumo máximo: 5 VA
- CONDICIONES AMBIENTALES:  
Temperatura de operación: 0 a 50 C  
Humedad Relativa: 80 % máx.
- ENTRADA  
Termocuplas, Pt100 y voltaje (según Tabla 01)  
Resolución Interna: 32767 niveles (15 bits)  
Resolución del display: 12000 niveles (de -1999 hasta 9999)  
Muestreo de la entrada: hasta 55 por segundo  
Precisión termocuplas J, K, T, E: 0,25 % de span  $\pm 1$  °C  
Precisión termocuplas N, R, S, B: 0,25 % de span  $\pm 3$  °C  
Precisión Pt100: 0,2 % de span  
Precisión mV: 0,1 %  
Impedancia de entrada: Pt100 y termocuplas: > 10 MOhm  
Medición de Pt100: Tipo 3 hilos, (=0,00385) con compensación de largo de cable, corriente de excitación de 0,170 mA
- SALIDA OUT1: Pulso de voltaje; 5 V / 25 mA / (Zout= 47 Ohms)
- SALIDA OUT2: Relé SPST; 1,5 A / 240 Vca
- CAJA: IP65, Policarbonato (PC) UL94 V-0
- PROTECCION DE LOS TERMINALES: IP30, ABS+PC UL94 V-0
- Conexiones aptas para terminales tipo pin
- Ciclo programable de PWM de 0,5 hasta 100 segundos

## Sensores Aceptados y Rangos Máximos

Tipo	Características
J	Rango: -110 a 950 °C (-166 a 1742 °F)
K	Rango: -150 a 1370 °C (-238 a 2498 °F)
T	Rango: -160 a 400 °C (-256 a 752 °F)
N	Rango: -270 a 1300 °C (-454 a 2372 °F)
R	Rango: -50 a 1760 °C (-58 a 3200 °F)
S	Rango: -50 a 1760 °C (-58 a 3200 °F)
B	Rango: 400 a 1800 °C (752 a 3272 °F)
E	Rango: -90 a 730 °C (-130 a 1346 °F)
Pt100	Rango: -200 a 850 °C (-328 a 1562 °F)
0-50 mV	Lineal. Indicación programable de -1999 a 9999

## Conexiones Eléctricas



## Funcion Temporizador (Timer)

Posee un temporizador (Timer) decreciente para aplicaciones donde el monitoreo del tiempo durante el control es necesario.

Las opciones de disparo/inicio de la temporización son:

- Instante en que PV alcanza el valor de SP de control;
- Al habilitar control (RUN= YES);
- A través de la tecla F – modo reset: al presionar F el timer es instantáneamente cerado e inicia nuevo conteo;

- A través de la tecla F – modo para/sigue: al presionar F el timer para el conteo; con una nueva presión de F el timer reinicia desde donde paró.

Las opciones de final de temporización:

- Al final de la temporización detiene el control (RUN= NO);
- Al final de la temporización acciona la alarma.

## Funciones de las Alarmas

Tipo	Pantalla	Actuación
Sensor Abierto (Input Error)	<i>iErr</i>	Dispara con sensor dañado
Timer funcionando	<i>tOn</i>	Alarma de Timer funcionando. Configura la alarma para actuar durante la temporización
Fin de Timer	<i>tEnd</i>	Alarma de Fin de Timer. Configura la alarma para actuar al final da temporización
Valor Mínimo (Low)	<i>Lo</i>	
Valor Máximo (High)	<i>Hi</i>	
Diferencial (differential)	<i>dIF</i>	
Mínimo Diferencial (differential Low)	<i>dIFL</i>	
Máximo Diferencial (differential High)	<i>dIFH</i>	

Funciones de Alarma

Operación	T1	T2	Actuación
Operación normal	0	0	
Pulso	1 a 6500 s	0	
Atraso	0	1 a 6500 s	
Oscilador	1 a 6500 s	1 a 6500 s	

Funciones de Temporización de Alarma

## Como Especificar

Modelo	Descripción	Opcional 1	Opcional 2 (Comunicación)	Opcional 3 (Alimentação)
N1020	Versión con 1 salida pulso, 1 salida relé SPST, alimentación 100-240 Vca/cc	- USB	- 485	
N1020	Versión con 1 salida pulso, 1 salida relé SPST, alimentación 100-240 Vca / 12-24 Vcc/24 Vca	- USB	- 485	24 V