



GENERADORES DE AIRE CALIENTE

MODELO HOME

2.000 WATT

PROPIEDADES



Portátil



Protección de
seguridad



Uso de energía
eléctrica



Calor rápido

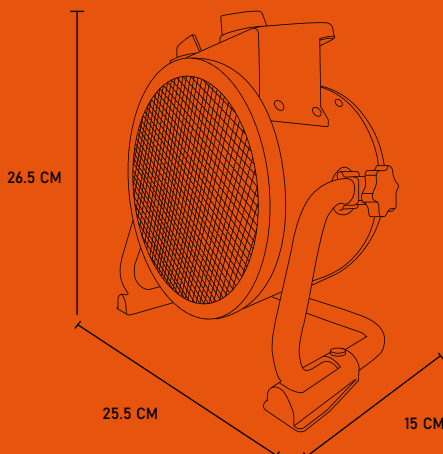
DESCRIPCIÓN

Estos equipos fueron diseñados para calefaccionar pequeñas áreas de trabajo tales como oficinas, almacenes o habitaciones del hogar.

Su diseño cuenta con un regulador de temperatura ajustable en 3 niveles, lo que permite modificar la salida del aire según como lo determine el cliente.

MODELO	POTENCIA	VOLTAJE	PESO	PROTECCIÓN	SUP. DE TRABAJO
Home-LC	2.000 W	250 V	2.2 KG	IP 41	20 m ²

DIMENSIONES



AEROTERMOS

MODELO HOME

