

Transmisor de T°

(Modelo TT-311)

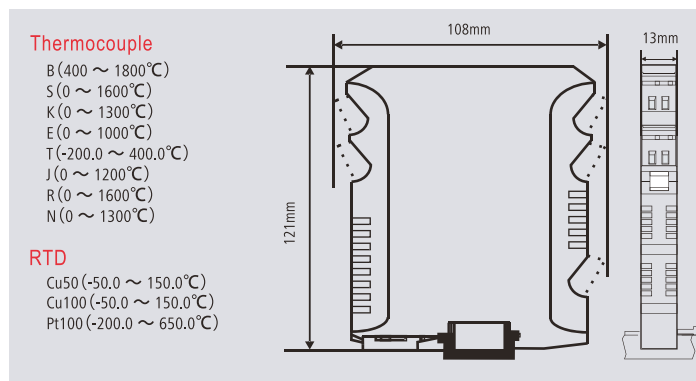
CARACTERÍSTICAS GENERALES:

- La entrada universal soporta RTD PT100, Cu50, Cu100, TC tipo T, E, J, K, N, R, S, B
- 2 hilos 4-20mA entrada y rango configurables a través de un dispositivo de mano
- Unión fría automática incorporada
- Montaje en carril din estándar muy alta precisión
- Alarma y detección de rotura de entrada por encima del rango

	TT-311
Tipo de sensor	Pt100, Cu50, Cu100, T, E, J, K, N, R, S, B
Rango de compensación de unión de extremo frío	-20°C~+60°C
Compensar la precisión	±1°C
Salida	4-20mA
Resistencia de carga	$RL \leq (U_e - 12) / 0.021$
Valor de alarma por encima del rango	IH=21mA IL=3.9mA
Entrada	21mA
Fuente de alimentación	20~32VDC
Precisión (ambiente 20°C)	0.1% F.S
Deriva de temperatura	0.01% F.S/°C
Tiempo de respuesta	1ms to 90% of maximum output
Fuerza de aislamiento de entrada / salida	1500VAC 1min
Impedancia de entrada / salida	≥100MΩ 500V
Estándar EMC	IEC 61326-1
Temperatura de trabajo	-20°C~+60°C
Montaje	IEC 61326-1
Dimensión	-20°C~+60°C



SEÑAL DE ENTRADA Y RANGO



DIMENSIONES

DIAGRAMA DE CABLEADO

