

Modelo CZS

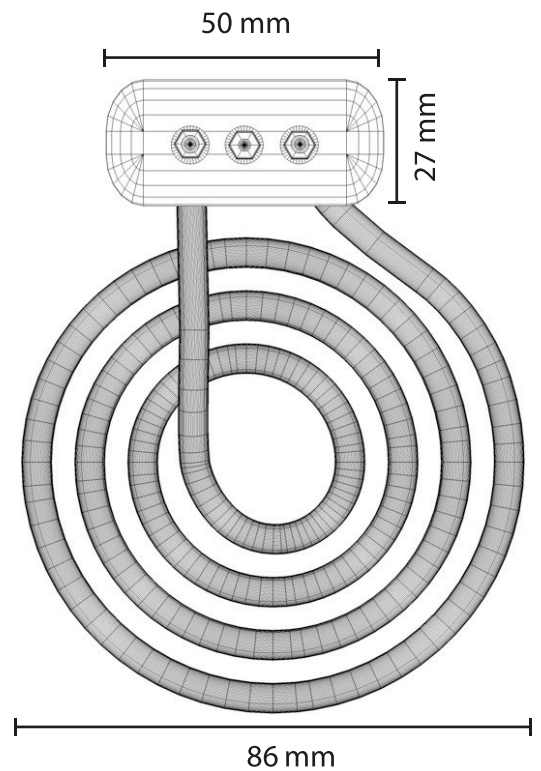
1200W 220v



USO EN AGUA



Ø Tubo 8 mm



ESPECIFICACIONES TECNICAS

APLICACIÓN	TIPO	VOLTAJE	POTENCIA	TUBO
AGUA	FLANGE ESPECIAL	220 V	1200 W	ACERO INOX. 304L