

**PRESENTACIÓN**

El **N322RHT** es un controlador electrónico de humedad relativa y temperatura. Posee dos salidas de control del tipo relé que pueden ser configuradas independientemente para actuar como control o alarma.

Los sensores de humedad y temperatura acompañan el aparato. Son protegidos por cápsula en poliamida y poseen cable con 3 metros de largo.

La indicación en el *display* queda alternando entre temperatura y humedad. El tiempo entre una indicación y otra puede ser configurada por el usuario.

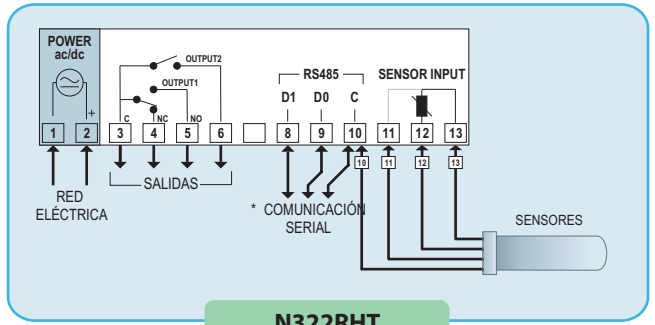
Posee Certificado CE (Unión Europea) y UL (Estados Unidos y Canadá).



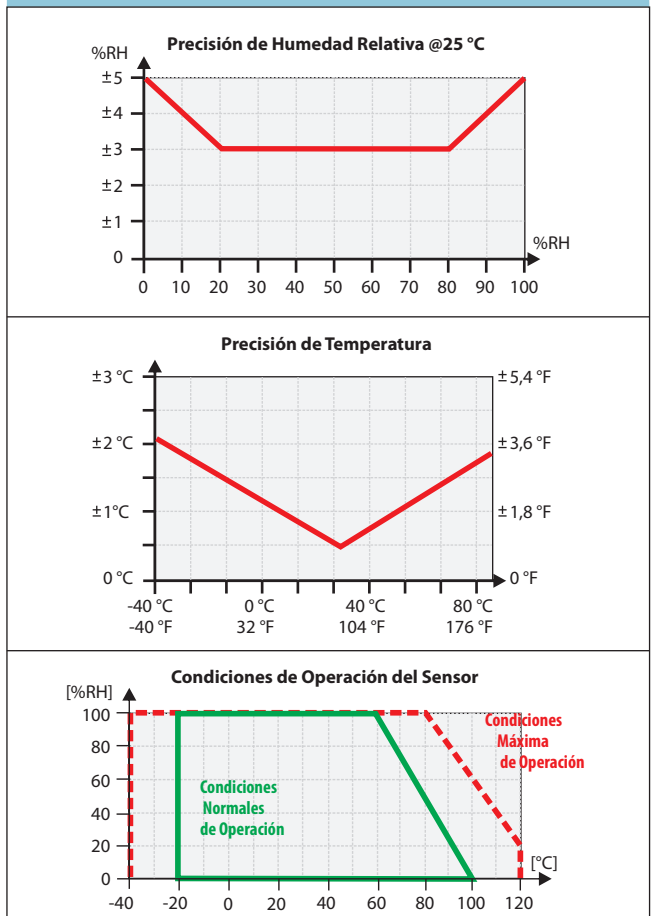
**CARACTERÍSTICAS Y ESPECIFICACIONES**

- Posee una salida de control (Output1) con relé SPDT, 1HP (16A resistivo) /250Vca y otra salida de control (Output2) con relé SPST, 3A (5A resistivo)/250Vca
  - Display LED de 3 ½ dígitos
  - Ajuste de *offset* del sensor
  - Histéresis ajustable
  - Límites mínimo y máximo para los *setpoints* configurables
  - Mantiene su programación aún con falta de energía
  - Protección del aparato por seña configurable
  - Teclas en silicona que proporcionan excelente durabilidad
  - Frontal con protección IP65
  - Fajas de medición de humedad y temperatura (ver figura):
    - RH: 0 a 100% de humedad relativa
    - T: -20 a 100 °C
  - Resolución de las medidas:
    - RH: 1% en toda la faja
    - T: 0,1 °C de -19,9 hasta 100,0 °C
  - Precisión: Ver figura
  - Alimentación: 100 a 240Vca/cc ±10%
  - Frecuencia: 50~60 Hz
  - Consumo: 5VA
  - Dimensiones:
    - Humidostato: 75 x 33 x 75 mm
    - Sensor: 125 x 13,7 mm (Largo x diámetro)
    - Cable del sensor: 3 metros
  - Recorte en el panel: 70 x 29 mm
  - Peso: 120g
  - Temperatura de operación: 0 a 40 °C
  - Temperatura de almacenamiento: -20 a 60 °C
- OPCIONALES**
- Interface RS485 con protocolo Modbus RTU
  - Alimentación: 12 a 24Vca/cc
- APLICACIONES**
- Almacenado de flores, frutas y verduras, aire acondicionado, data centers.

**CONEXIONES ELÉCTRICAS**



**Precisión de medición de humedad y temperatura**



**COMO ESPECIFICAR**

MODELO: **N322 - A - B - C**, donde:

<b>A:</b> Sensor:	<b>RHT</b>
<b>B:</b> Comunicación:	<b>Vacío</b> o <b>485</b> (RS485, Protocolo Modbus RTU)
<b>C:</b> Alimentación:	<b>Vacío</b> (100-240 Vca/cc) o <b>24V</b> (24 Vca/cc)